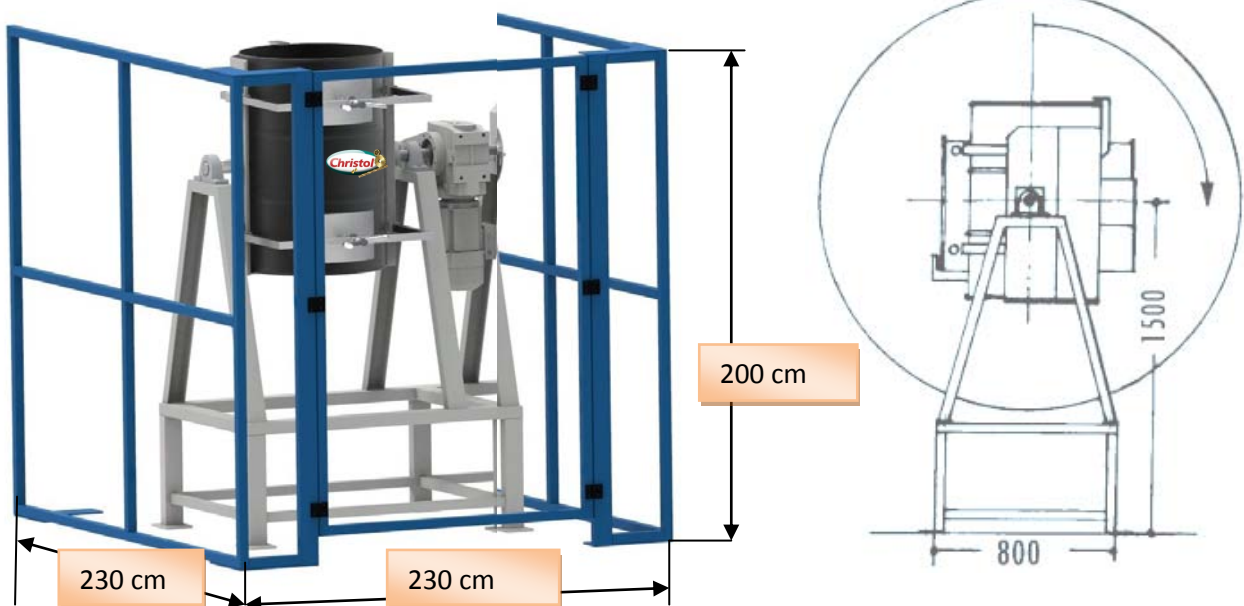


Abbildung zeigt Doppelausführung mit Sonderlösungen



Abbildung zeigt Einzelausführung



Stationäre Fassmischstation für 200L Stahlsickenfässer inkl. Schutzzumwehrgung

TL: 300 kg, RAL 5010

- Aufnahmekorb mit wahlweise Fixierung über Bandschellen und Exzenterverschluss oder Ratschenschlossgurt
- Drehrichtung über Kopf ; vorwärts & rückwärts wählbar über Schalthebel am Schaltkasten möglich
- Schaltkasten inkl. Notaus, Drehrichtungswahl, automatische oder manuelle Steuerung
- Schutzzumwehrgung besteht aus Rohrahmenkonstruktion mit Lochgitter, Tür mit Schutzschalter

Fass-Mischstation, gefertigt in Sonderausführung je nach Bedarfsfall

mit 2 Ladestationen, ausgebildet als Mulden für die Aufnahme von 200-l Fässern wahlweise mit austauschbarem Einsatz für kleinere Fässer, Behälter oder Gebinde.

Die Ladestationen sind um 90° versetzt angeordnet, so dass Medien in flüssiger, körniger oder fester Form unabhängig voneinander gemischt werden können.

Antrieb: mit Schneckengetriebemotor mit Hohlwelle, Leistung 1,5 kW, Spannung 230/400 Volt Dreieck/Stern.

Steuerung: manuell zu bestätigen für die gewünschten Funktionsabläufe im Steuerschrank untergebracht mit Hauptschalter NOT-AUS (gem. den Richtlinien nach UVV).

Schutzumwehung: nach UVV gefertigt je nach Bedarfsfall und Größenordnung.

**Produktbeschreibung Fasszange**

- zur Handhabung liegender Fässer mit Umschlag
- Hebel mit Sicherung zur sicheren Verriegelung der Zange in der geöffneten Position
- eine Öse zur Befestigung des Kranhakens oder Flaschenzugs
- Tragfähigkeit 500 kg
- Oberflächenbehandlung mit gelbem Pulverlack
- Gewicht 3,2 kg

