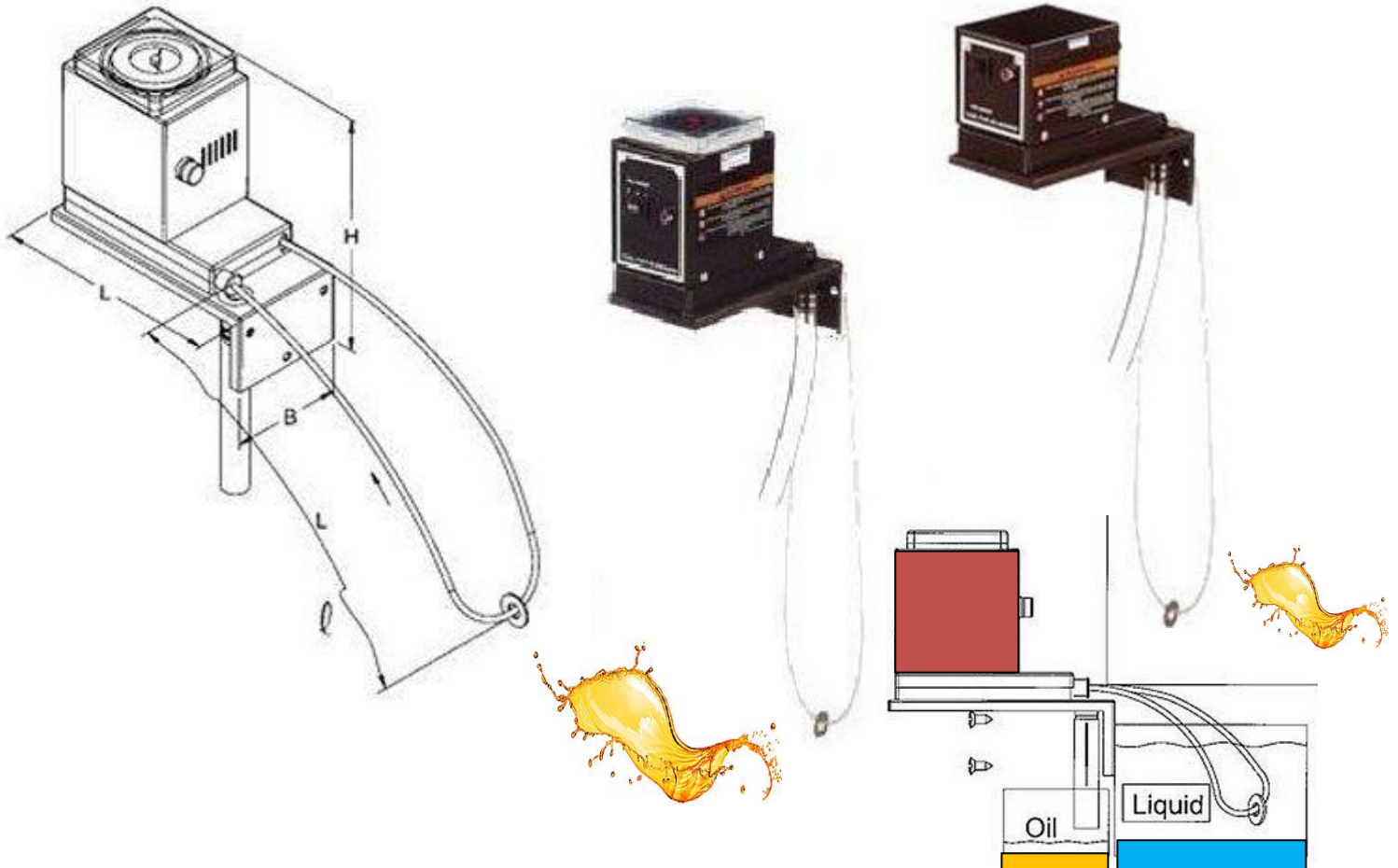


Ölabscheider Schlauchskimmer Geo-230V mit und ohne Zeitschaltuhr



Ölabscheider Schlauchskimmer Geo-450 mm

Schlauch- Skimmer Schlaucheintauchtiefe bis 450 mm

L	B	H	?
155 mm	78 mm	140 mm	450 mm

Eintauchtiefe bis 450 mm

Anschluss: 230V

Ablaufschlauch: 150 mm Innendurchmesser 22 mm

Stunden- Ableitleistung: 1 Liter

Gewicht: 1,2---1,5 Kg

