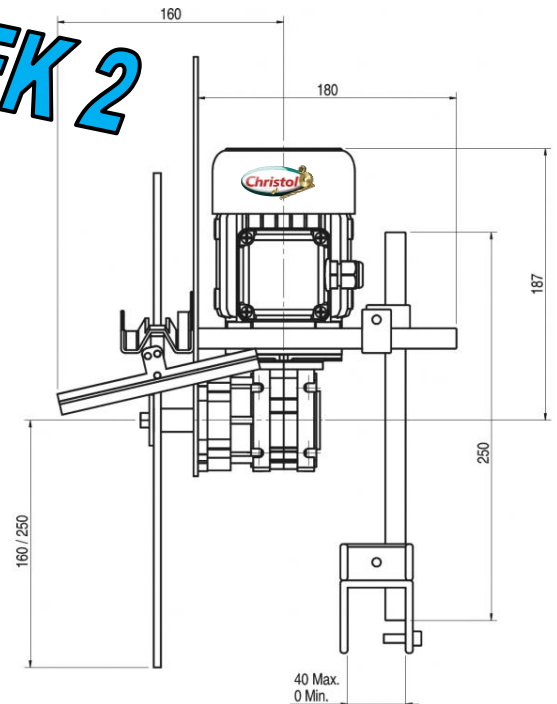




Ölabscheider FÖSEK 2



Scheiben-Ölabscheider

Ideal für Werkzeugmaschinen, Kleinteile-Waschgeräte, Kondenswasser von Kompressoren und allgemein überall dort, wo Oberflächenöle vom darunter befindlichen Fluid getrennt werden müssen. Auch bei räumlicher Enge einfach anzuwenden - die fortschrittlichste Ausrüstung zur mechanischen Entfernung verschmutzter Öle von Oberflächen und Kühlschmieremulsionen. Die höchsten technischen Standards garantieren für:

- Verlässlicher Betrieb
- Lange Haltbarkeit
- Keine Wartung

ANWENDUNGSVORTEILE

Die Palette der Ölabscheider bietet heute die beste Lösung, um Probleme durch verschmutzte Öle in den Kühlschmieremulsionen und dem Wasser von Kleinteile-Waschgeräten zu beseitigen. • Vermeidet den mikrobiologischen Verfall der benutzten Fluide

- Verbessert den Produktionsstandard
- Verhindert die Entwicklung von schädlichem Rauch und Nebel
- Vermindert das Verschmieren der Werkzeugmaschine
- Kein Maschinenstillstand durch manuelles Ölabscheiden
- mit Bauteilen industrieller Qualität gebaut und montiert
- Industrieller Getriebemotor
- Leuchtschalter
- Elektronischer Zeitschalter mit 4 Positionen und programmierbaren Reitern
- Nur ein Schlüssel für Montage und Einstellung
- Praktischer und sicherer Gebrauch dank des Ölauffangbehälters mit Füllstandsonde
- Auf Anfrage auch mit anderen Scheibenmaßen als dem Standardmaß erhältlich

Eigenschaften:

- Polycarbonat-Scheibe
- Je nach Viskosität, bis 8 kg/Stunde Ölrückgewinnung