



EMO-Elektrischer Antrieb für Transportwagen



Statten Sie Ihren Wagen mit einer elektrischen Rolle aus und sparen Sie Kräfte und Zeit beim Transport...

- Die motorisierte Rolle EMO für Wagen ermöglicht den mühelosen Transport von schweren Lasten.
- Sie ist einfach zu montieren und verwandelt Ihren Wagen in einen motorisierten Wagen mit einer Höchstgeschwindigkeit von 4 km/h.
- Steuergriff mit ergonomischem Design und LED-Anzeige des Zustandes von System und Akku.
- Lange Betriebsdauer, ca. 200 Startzyklen bei maximaler Beladung.
- Akku über Netzstrom aufladbar.
- Solider Mantel aus verzinktem Stahlblech, leiser Betrieb, abriebfest und nicht kontaktfärbend.

Das Angebot umfasst eine motorisierte Rolle, eine Steuereinheit, eine manuelle Steuerung, einen Akku, ein Ladegerät und ein Montageset.

Der Begriff Elektromobilität gewinnt zunehmend an Bedeutung, nicht zuletzt durch die stetige Weiterentwicklung in der Automotive-Branche und weiteren Bereichen der Antriebstechnik wie dem Zweiradsektor und Fahrzeugen im öffentlichen Verkehr. Aber auch in der Sparte der Rollen und Räder für



unterschiedlichste Anwendungsbereiche bringt das Thema Elektroantrieb vieles in Gang. So stützen sich beispielsweise der medizinische Sektor, das gastgebende Gewerbe und die Logistik auf elektronisch betriebene Anfahrhilfen.

Elektromobilität bei Rollen schafft Effizienz im Antrieb



Überall dort, wo schwere Lasten bewegt werden müssen, schaffen die effizienten Anfahrhilfen EMO von *CHRISTOL* Entlastung. Ob im Gesundheitssektor, zum Beispiel an Kranken- bzw. Pflegebetten, oder in Logistikunternehmen bei dem Transport von Gütern – die Antriebsmodule an den Rollen reduzieren die Verletzungsgefahr beim Verladen und Bewegen, da sie eine enorme Kräfteinsparung schaffen. Auch das Manövrieren um Ecken und in beengten Räumen wird besonders effizient ermöglicht. Elektromobilität bei Transporteinheiten verbessert gleichermaßen die Gesundheit, Sicherheit und Produktivität in Ihrem Unternehmen.

Anfahren mit elektronischer Unterstützung

Ein Gleichstromgetriebemotor bildet das Herzstück der Antriebssysteme von *CHRISTOL*. Dessen Leistung wird auf ein Antriebsrad übertragen, das dem Anwender ermöglicht, schwere Lasten mit enormer Kraftersparnis zu bewegen. Sowohl in Vorwärts- als auch Rückwärtsrichtung wird das Fahren erleichtert, bei erhöhter Spurtreue und einer stufenlosen Geschwindigkeitsregulierung. Im Wesentlichen bestehen die Anfahrhilfen EMO von *CHRISTOL* aus folgenden Komponenten: einem elektronischen Antrieb, Steuerungsmodul, einer Handbedieneinheit und einem Akkumodul. Zudem eignet sich die Systemlösung ideal zum Nachrüsten bestehender Transporteinheiten.

EMO- 1 Antriebseinheit 24 V IPX4

- **Einbauhöhe (mm):** 170
- **Länge (mm):** 315
- **Höhe (mm):** eingeklappt 145
- **Hub (N):** 400
- **Schutzart:** IP X4
- **Gewicht (kg):** 6
- **Type:** EDUAUFF125P60



Leichtes Anfahren schwerer Lasten. Einfache Montage durch Plus & Play, ideal zum Nachrüsten. Stufenlose Geschwindigkeitsregulierung (Vor- und Rückwärts) durch sicherheitsgeprüften Fahrschalter. Leistungsstarker Fahrmotor, solides Gehäuse aus verzinktem Stahlblech. Bodenausgleich ± 15 mm. Rad



austauschbar, ø 125 mm Vollgummi spurlos.

Einsatzbereich: Werkstattwagen, Kommissionierwagen, Paketwagen, Speiseverteilwagen, Induktionswagen, Zimmermädchenwagen, Wäschewagen, OP-Tisch usw.



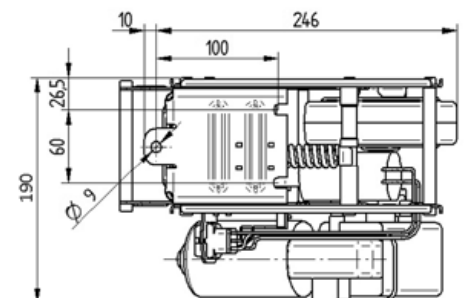
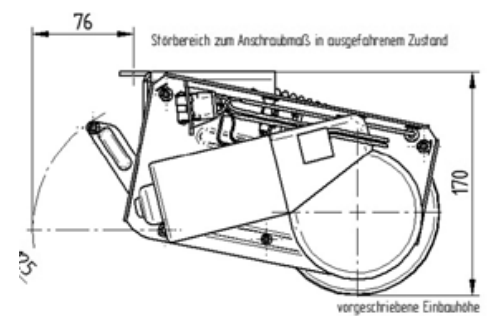
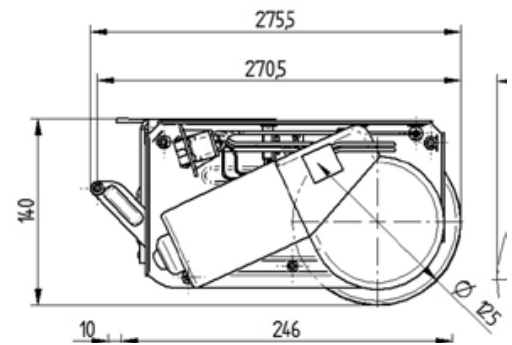
Produktinformation

Motorisierte Rolle EMO für Wagen

Tragkraft 400 kg - ø: 125 mm, Max. Belastung: 400 kg

Technische Spezifikation

ø (mm)	125 mm
Max. Belastung (kg)	400 kg
Gesamthöhe (mm)	140 mm
Rad/Rolle Durchmesser (Reichweite)	101 - 200 MM
Breite (mm)	185 mm
Gewicht (kg)	6 kg
Werkstoff	STAHL
Länge (mm)	275.5 mm
Kundengarantie	auf Anfrage
Rad/Rolle Kraft (Reichweite)	301 - 400 KG



Raimund Christian GmbH

Christol Service Center

Ihr unabhängiger Spezialist für Industrieschmierstoffe

